

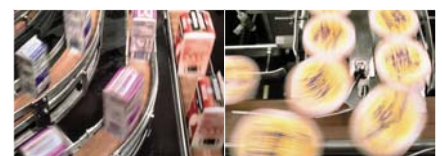


Bläckstråleskrivare

PB serien

för industriell märkning

- Lätt och snabb att hantera genom en stor 8.9" touch panel av flytande kristall.
- Skyddad mot damm och vattenspolning (IP45, test specifikation IEC60529:2001)
- Viskositetskontroll och kontroll av densitet på bläck för stabil droppform och hög skrivkvalité
- Förbättrat bläcksystem för retur av bläck, låg bläckförbrukning och minskad make-up avdunstning
- Automatisk rengöring av skrivhuvudet
- Flera skriv- och märkfunktioner
- Arbetstemperatur från 0 till 45 °C (JP-K69 bläck)
- Internationell standard: CE, C-Tick



USE BY 03.06.20
MFG. NO. 04.03.25

Teknisk specifikation

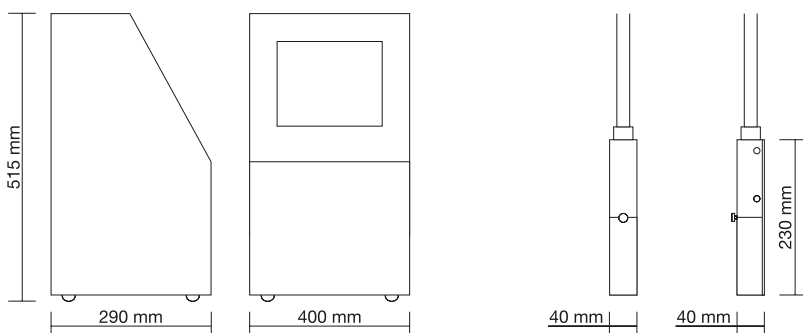
Modell	PB-260E
Munstycke (dia.)	65 µm
Max antal rader	Upp till 2 rader
Max antal skrivtecken	1 Rad: Upp till 80 skrivtecken 2 Rader: Upp till 40 skrivtecken
Punktmatris (horisontal x vertikal)	1-2 Rader: 5 x 8 (eller 5 x 7), 7 x 10; 12 x 16
Teckenhöjd	1 Rad: 2-4 mm / 2 Rader; Total höjd 4.5-8 mm
Display och tangentbord	Display: Flytande kristaller (8.9 tum, svartvit), bakgrundsbelysning Tangentbord: Touch panel med ljud vid inmatning
Displayspråk	Tyska, Engelska, Franska, Italienska, Spanska, Portugisisk, Holländska, Svenska, Arabiska, Grekisk, Ryskan, Tjeckisk
Max skrivhastighet	Upp till 821 skrivtecken/sek (font 5 x 7, plats 1, 1 Rad)
Standard tecken	Alfanumerisk (A-Ö, a-ö, 0-9), symboler (27), Plats: totalt 90
Antal användartecken/-logos	Varje matris i 40 skrivtecken
Skrivfunktioner	Kalender, räkneverk, text-bibliotek (48 med.), förstärkta tecken (2 gånger), variabel hastighet, upprepa tryck, etc.
Ingångar	Fotocell, pulsgivare
Utgångar	driftklar, varning för låga nivåer, alarm

Allmän specifikation:	
Tryckhuvudets kabellängd	3 m
Strömförsörjning (Automatisk voltinställning)	AC 100-120/220-240 V + 10 % 50/60 Hz 150 VA
Manöverbox	Rostfritt stål/IP45
Certifiering	CE, C-Tick
Arbetstemperatur	0-45 °C (JP-K69 Ink)
Fuktighetsgrad	30-90 % R.H.* (ej kondenserande)
Storlek (bredd x djup x höjd)	400 x 290 x 515 mm
Vikt (ca)	25 kg

OBS: När fuktigheten är mer än 85 % RH, skall tryckhuvudet matas med extern torr och ren luft

Informationen på denna broschyr kan med förbehåll ändras utan förvarning

PB Seriens dimensioner - Manöverbox och Skrivhuvud



1 Rad (5 x 7) USE BY 04.03.20 LOT.NO.0123456789	2 Rader (5 x 7 Förs.) LOT NO. ABCD-1234	2 Rader (7 x 10) USE BY 03.06.20 MFG.NO.04.03.25
1 Rad (7 x 10) MFG.NO.04.08.20 HITACHI		
1 Rad (12 x 16) 0123456789	Förstärkt (5 x 7) 5x7 DOUB	Logo (7 x 10) CE M R Q

Hitachi Europe GmbH

Am Seestern 18 · D-40547 Düsseldorf
 Tel. +49-211-52 83 -0 · Fax +49-211-52 83 -649
 www.hitachi-ds.com
 E-Mail: info@hitachi-ds.com