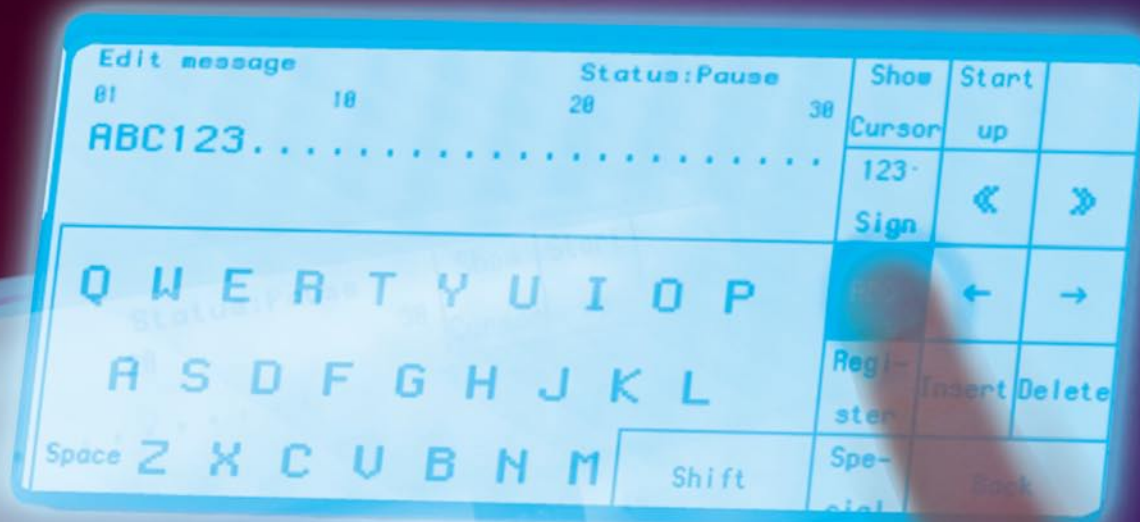


CIJ Printer Serie PB

Stampante a getto d'inchiostro continuo per Marcatura Industriale.

HITACHI
Inspire the Next



HITACHI

POWER WARNING FAULT READY

PB
Ink Jet Printer

- Operazioni facili e veloci grazie all'ampio display a cristalli liquidi di tipo "Touch-screen" da 8,9"
- Protezione completa da polvere e getti d'acqua in ambienti duri.
[IP45 (Specifiche: IEC60529:2001)]
- Il controllo di viscosità e densità dell'inchiostro concorrono a mantenere stabile la formazione delle gocce e alta la qualità di stampa
- Il sistema di circolazione dell'inchiostro, mantiene più stabile ed omogeneo il suo ricircolo.
- Pulizia automatica della testa di stampa
- Varie funzioni di stampa e di codifica
- Temperature di esercizio più ampie 0-45 °C (inchiostro JP-K69)
- Standard globali: CE, C-Tick

CIJ Printer Serie PB

HITACHI
Inspire the Next

Stampante a getto d'inchiostro continuo per Marcatura Industriale.

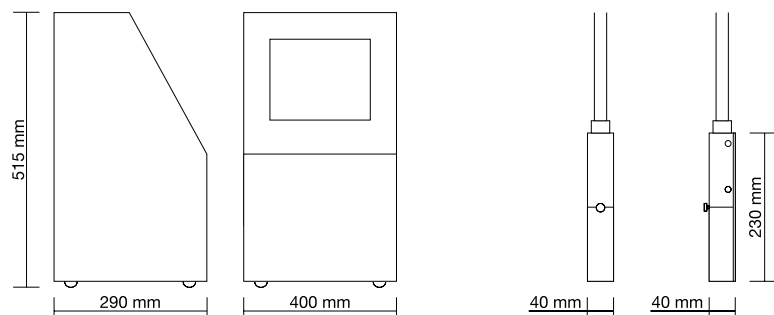
Specifiche di Stampa

Modello	PB-260E
Diametro ugello	65 µm
Righe di stampa	Fino a 2
Numero massimo di caratteri per ciascuna riga	1 riga: 80 caratteri 2 righe: 40 caratteri
Matrice di punti	1-2 righe: 5 x 8, (o 5 x 7), 7 x 10
Altezza caratteri	1 riga: 2-4 mm. / 2 righe: altezza totale 4,5-8 mm.
Display	LCD monocromatico retroilluminato 8,9"
Input	Display di tipo "Touch-screen" con segnale sonoro di digitazione
Linguaggio	Tedesco, inglese, francese, italiano, spagnolo, portoghese, olandese, svedese, arabo, greco, russo, ceco
Rateo di stampa max.	Fino a 821 caratteri/sec. (font 5 x 7, spaziatura 1, 1 riga)
Set di caratteri standard	90 caratteri comprensivi di: Alfanumerici (A-Z, a-z, 0-9), Simboli (27), Spazio
Caratteri definibili dall'utente	40 caratteri
Funzioni di stampa	Datario, Contatore, Memoria messaggi (48), Grassetto (x2), gestione encoder, ripetizione di stampa, ecc...
Segnali di input	Rilevamento prodotto, encoder
Segnali di output	Stampa pronta, Anomalia, Allarme (segnale a collettore aperto)

Specifiche Generali	
Lunghezza cavo testa di stampa	3 m.
Alimentazione	100-120 / 220-240 Vac ±10%
Cabinet	Acciaio inox IP45
Certificazioni	CE, C-Tick
Temperatura ambiente operativo	0-45 °C (inchiostro JP-K67)
Umidità	30-90 % (senza condensa) (*)
Dimensioni	400 x 290 x 515
Peso	25 Kg. circa.

* Nota: con umidità superiore a 85%, immettere aria secca e pulita all'interno della testa di stampa.
Le informazioni presenti in questa brochure sono soggette ad essere variate senza preavviso.

Dimensioni dell'Unità di Controllo e della Testa di Stampa



1 Linea (5 x 7) USE BY 04.03.20 LOT.NO.0123456789	2 Linee (5 x 7 Bold) LOT NO. ABCD-1234	2 Linee (7 x 10) USE BY 03.06.20 MFG. NO. 04.03.25
1 Linea (7 x 10) MFG. NO. 04.08.20 HITACHI		
1 Linea (12 x 16) 0123456789	Bold (5 x 7) 5x7 DOUB	Logo (7 x 10) CE M ® Ω

Hitachi Europe GmbH
 Am Seestern 18 · D-40547 Düsseldorf
 Tel. +49-211-52 83 -0 · Fax +49-211-52 83 -649
 Internet: www.hitachi-ds.com
 E-Mail: info@hitachi-ds.com

