

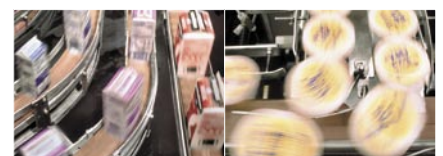
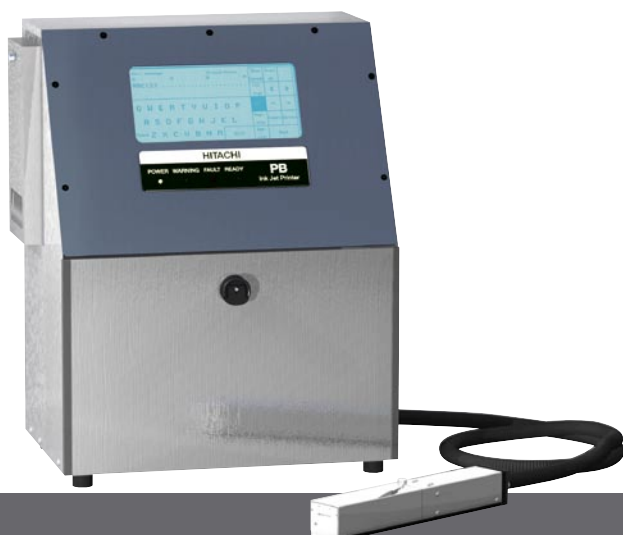


## Ink Jet Drucker

# Serie PB

für industrielle Beschriftungen

- Einfache und schnelle Bedienung über ein 8,9" großes Touch Panel
- Edelstahlgehäuse in IP45-Ausführung
- Gleichbleibend hochwertiges Druckbild durch Viskositätskontrolle
- Geringer Tinten- und Solventverbrauch durch optimierten Tintenkreislauf
- Wartungsarm durch automatische Druckkopfreinigung
- Flexibilität durch verschiedene Druck- und Codierfunktionen
- Betriebstemperatur 0 – 45 °C (mit JP-K69 Tinte)
- Zertifizierungen: CE, C-Tick



USE BY 03.06.20  
MFG. NO. 04.03.25

## Technische Daten

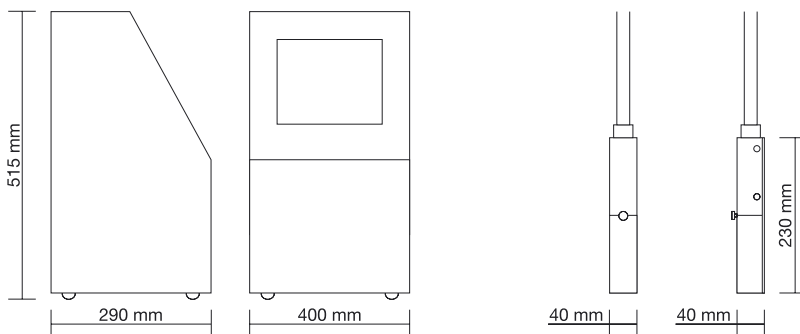
<b>Modell</b>	<b>PB-260E</b>
<b>Düse</b>	65 µm
<b>Max. Druckzeilen</b>	Bis zu 2 Zeilen
<b>Max. Anzahl Zeichen pro Zeile</b>	1 Zeile: Bis zu 80 Zeichen 2 Zeilen: Bis zu 40 Zeichen
<b>Punkt-Matrix (horizontal x vertikal)</b>	1-2 Zeilen: 5 x 8 (oder 5 x 7), 7 x 10; 1 Zeile 12 x 16
<b>Zeichenhöhe</b>	1 Zeile: 2 – 4 mm / 2 Zeilen: Gesamthöhe: 4,5 – 8 mm
<b>Anzeige &amp; Eingabeeinheit</b>	Anzeige: Liquid Crystal Display (8,9 Zoll, monochrome), hintergrundbeleuchtet Eingabeeinheit: Touch Panel, akustische Eingabeunterstützung
<b>Verfügbare Menüsprachen</b>	Deutsch, Englisch, Französisch, Italienisch, Spanisch, Portugiesisch, Niederländisch, Schwedisch, Arabisch, Griechisch, Russisch, Tschechisch
<b>Max. Druckgeschwindigkeit</b>	Bis zu 821 Zeichen pro Sekunde (Zeichensatz 5 x 7, Leerschritt 1, 1 Zeile)
<b>Standard-Zeichen</b>	Alphanumerisch (A-Z, a-z, 0-9), allgemeine Symbole (27), Kapazität: insgesamt 90
<b>Benutzerdefinierte Symbole</b>	Jede Punkt-Matrix bis zu 40 Zeichen
<b>Druckfunktionen</b>	Kalender, Zähler, Speicherung Datensätze (max. 48), Fettschrift (2 fach), Geschwindigkeitsanpassung, Druckwiederholung, etc.
<b>Eingangssignale</b>	Erkennung Druckobjekt, Impulsgeber
<b>Ausgangssignale</b>	Druck beendet, Vorwarnung, Alarm (open collector signal)

<b>Allgemeine Technische Daten:</b>	
<b>Schlauchlänge Druckkopf</b>	3 Meter
<b>Spannungsversorgung (automatische Anpassung)</b>	AC 100-120 / 220-240 V ±10 % · 50/60 Hz 150 VA
<b>Gehäuse</b>	Edelstahl / IP45
<b>Zulassungen</b>	CE, C-Tick
<b>Umgebungstemperatur</b>	0 – 45 °C (JP-K69 Tinte)
<b>Luftfeuchtigkeit</b>	30 – 90 % R.H.* (nicht kondensierend)
<b>Abmessungen (B x T x H)</b>	400 x 290 x 515 mm
<b>Maximalgewicht</b>	25 kg

\* Wenn Luftfeuchtigkeit höher als 85 % R.H. wird ein externer Luftanschluss benötigt. (zur Erzeugung von Überdruck im Druckkopf)

Technische Änderungen vorbehalten.

## PB Gehäuse- und Druckkopfabmessungen



<p><b>1 Zeile (5 x 7)</b></p> <p>USE BY 04.03.20 LOT.NO.0123456789</p>	<p><b>2 Zeilen (5 x 7 Fett)</b></p> <p>LOT NO. ABCD-1234</p>	<p><b>2 Zeilen (7 x 10)</b></p> <p>USE BY 03.06.20 MFG.NO.04.03.25</p>
<p><b>1 Zeile (7 x 10)</b></p> <p>MFG.NO.04.08.20 HITACHI</p>		
<p><b>1 Zeile (12 x 16)</b></p> <p>0123456789</p>	<p><b>Fett (5 x 7)</b></p> <p>5x7 DOUB</p>	<p><b>Logo (7 x 10)</b></p> <p>CE M ® Ω</p>

**Hitachi Europe GmbH**  
 Am Seestern 18 · D-40547 Düsseldorf  
 Tel. +49-211-52 83 -0 · Fax +49-211-52 83 -649  
 www.hitachi-ds.com  
 E-Mail: info@hitachi-ds.com

