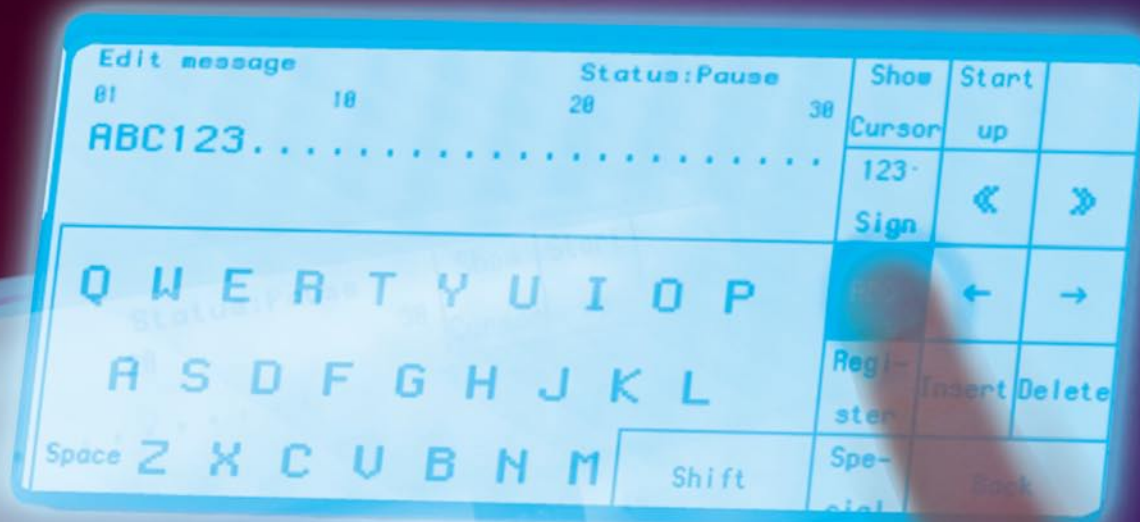


CIJ Printer PB série

tiskárna pro průmyslové značení

HITACHI
Inspire the Next



- Snadné a rychlé ovládání pomocí velké LCD dotykové obrazovky (22 cm).
- Celková ochrana proti prachu a vodě (krytí IP45)
- Vysokou kvalitu tisku a stabilní vytváření kapiček zajišťuje řízení viskozity inkoustu.
- Zdokonalený inkoustový systém cirkulace inkoustu má nízkou spotřebu inkoustu a velmi malé odpařování aditiva.
- Automatické čištění tiskací hlavy.
- Různé tiskové funkce (kalendář, čítač, atd.)
- Pracovní teplota 0 – 45 °C (JP-K69 ink)
- Globální certifikáty: CE, C-Tick

CIJ Printer PB série

tiskárna pro průmyslové značení

HITACHI
Inspire the Next

Specifikace

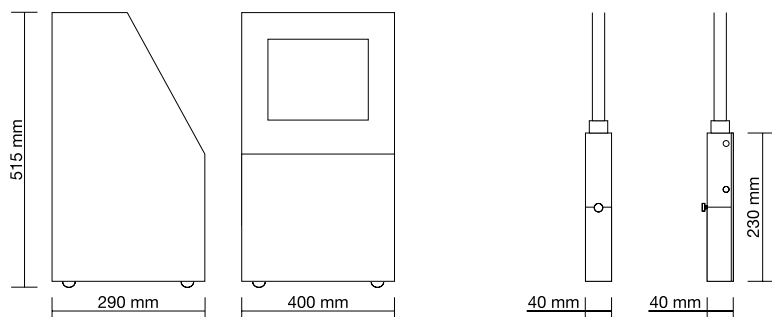
Model	PB-260E
Tryska	65 µm
Maximální počet řádků	2 řádky
Maximální počet znaků (na řádek)	1 řádek: až 80 znaků 2 řádky: až 40 znaků
Velikost znaku (h x v)	1-2 řádky: 5 x 8 (nebo 5 x 7), 7 x 10; 12 x 16
Výška znaku	1 řádek: 2 – 4 mm / 2 řádek: celková výška: 4.5 – 8 mm
Displej & vstupní zařízení	Displej: touch LCD (22 cm, modrobílý), podsvícený Vstup: dotyková obrazovka, se zvukovou signalizací
Jazyk	Německý, anglický, francouzský, italský, španělský, holandský, švédský, arabský, český, portugalsky, řecky, rusky
Maximální rychlost tisku	do 821 znaků/s (font 5 x 7, mezera 1 bod, 1 řádek)
Základní znaky	Alfanumerické (A-Z, a-z, 0-9), symboly (27), mezera, národní diakritika
Počet uživatelských znaků	40 pro každou matici
Tiskové funkce	Kalendář, čítač, paměť (48 zpráv), zvýraznění, přizpůsobení tisku rychlosti výroby, kontinuální tisk, atd.
Vstupní signály	Sensor detekce potiskovaného objektu, snímání rychlosti (encodér)
Výstupní signály	Připravenost k tisku, chyba, varování

Základní údaje:	
Délka kabelu tiskové hlavy	3 m
Elektrické napájení (automatická volba napětí)	100-120 / 220-240 VAC ±10% · 50/60 Hz 150 VA
Skříň	Nerez ocel / IP45
Certifikace	CE, C-Tick
Teplota pracovního prostředí	0-45 °C (JP-K69 Ink)
Vlhkost	30-90 % R.H.* (nekondenzující)
Rozměry (šířka x hloubka x výška)	400 x 290 x 515 mm
Hmotnost	25 kg

* Poznámka: při vlhkosti vyšší než 85% RH se vhnáí suchý a čistý vzduch do tiskací hlavy.

Zde uvedené informace mohou být změněny bez předchozího upozornění.

PB série - rozměry skříně a tiskací hlavy



1 řádek (5 x 7) USE BY 04.03.20 LOT.NO.0123456789	2 řádky (5 x 7 zvýraznění) LOT NO. ABCD-1234	2 řádek (7 x 10) USE BY 03.06.20 MFG. NO. 04.03.25
1 řádek (7 x 10) MFG. NO. 04.08.20 HITACHI		
1 řádek (12 x 16) 0123456789	Tučně (5 x 7) 5x7 DOUB	Logo (7 x 10) CE M ® Ω

Hitachi Europe GmbH

Am Seestern 18 · D-40547 Düsseldorf
 Tel. +49-211-52 83 -0 · Fax +49-211-52 83 -649
 Internet: www.hitachi-ds.com
 E-Mail: info@hitachi-ds.com

INK & MEDIA

INK & MEDIA s.r.o.

Podpuklí 288, Frýdek - Místek, CZ 73802
 Tel. +420 558 640 949 · Fax +420 558 647 550
 www.inkamedia.cz · E-mail: info@inkamedia.cz